



Reliseal

Installation instructions
Montageanleitung
Notice de montage
Manual de instrucciones
de montaje
Manual de montagem
Istruzioni di montaggio

Montagehandleiding
Monteringsvejledning
Monteringsanvisning
Monteringsanvisning
Asennusohje
Instrukcja montażu

Návod k montáži
Szerelési útmutató
Navodila za montažo
Instrucțiuni de montaj
Montaj Talimatı

Monteringsanvisning

Innehåll

1	Användaranvisningar	94
1.1	Giltighetsområde	94
1.2	Använda märkningar och symboler.	94
1.3	Förvaring av dokumentationen och aktuell version	94
1.4	Avsedd användning	94
1.5	EG-överensstämmelse.	94
1.6	Andra gällande dokument	94
1.7	Kundtjänst och reservdelar	94
2	Säkerhetsanvisningar	95
2.1	Varningshänvisningarnas uppbyggnad	95
2.2	Varningshänvisningarnas riskgradering	95
2.3	Grundläggande säkerhetsanvisningar	95
2.4	Användningsbegränsningar	95
2.5	Användarens skyldigheter.	95
3	Transport och förvaring	95
4	Uppbyggnad	95
5	Montering	96
5.1	Montera Reliseal V 56.	96
5.2	Montera Reliseal V 510.	98
5.3	Montera Reliseal V 525.	99
6	Underhåll	101
7	Återvinning	101
8	Avfallshantering	101
9	Tekniska data	101

 Originalmonteringsanvisningen är på tyska. Översättningarna är baserade på den här originalmonteringsanvisningen.

- GB
- DE
- FR
- ES
- PT
- IT
- NL
- DK
- NO
- SE
- FI
- PL
- CZ
- HU
- SI
- RO
- TR

1 Användaranvisningar

Före första användning av produkten måste alla personer som använder den noga läsa igenom monteringsanvisningen och förstå informationen i den.

Denna dokumentation samt översättningar av den tillhör HellermannTyton-gruppen. Informationen får inte reproduceras, bearbetas, kopieras eller distribueras, varken sig helt eller delvis, i andra syften än att tillämpa ursprunglig avsedd användning utan föregående skriftliga godkännande från HellermannTyton-gruppen.

1.1 Giltighetsområde

Monteringsanvisningen är avsedd för fackpersonal och för användare. Monteringsanvisningen gäller uteslutande för produkterna i Reliseal-serien, som i fortsättningen kallas "produkt":

TYP	Art-nr
Reliseal V 56	435-01660
Reliseal V 510	435-01661
Reliseal V 525	435-01662

1.2 Använda märkningar och symboler

I den här monteringsanvisningen används olika märkningar och symboler i texten. De har följande innebörd:

- Markerar en uppräkningspunkt
- ▶ Markerar en anvisning
- 1 Första steg
- 2 Följande steg
- ☑ Resultatet av åtgärden

Displaytext / skärmtext

→ Hänvisning

 Text med den här symbolen innehåller information om miljöskydd.

 Text med den här symbolen innehåller ytterligare information.

1.3 Förvaring av dokumentationen och aktuell version

- ▶ Förvara den här monteringsanvisningen samt alla tillhörande underlag på ett säkert ställe så att de alltid är tillgängliga.
- ▶ Beakta:
Genom att produkterna ständigt utvecklas kan det föreligga skillnader mellan dokumentationen och den fysiska produkten. Den senaste versionen hittar du alltid på <http://www.hellermanntyton.com/site/downloads>.

1.4 Avsedd användning

Produkten är endast avsedd för kabelskarvar för användning under och ovan jord.

Produkten får endast monteras av behörig fackpersonal enligt databladet. De uppgifter som anges i den här monteringsanvisningen är baserade på gällande forsknings- och utvecklingsläge.

På grund av mångsidigheten när det gäller bearbetning och användning åligger det användaren att kontrollera huruvida produkten är lämplig för det avsedda syftet.

Produkten får endast användas för de syften som beskrivs i den här monteringsanvisningen.

Produkten får bara användas om den är i tekniskt felfritt skick och endast enligt avsedd användning på ett säkerhets- och riskmedvetet sätt under beaktande av den här monteringsanvisningen.

1.5 EG-överensstämmelse

Produkten uppfyller kraven enligt:

- Skyddsklasser för kapsling DIN EN 60529 (motsvarar VDE 0470-1)
- Typprovningar och krav för tillbehör till kablar 0,6/1 kV DIN EN 50393 (motsvarar VDE 0278-393)
- Glödtrådstest avseende brännbarhet av slutprodukter DIN EN 60695-2-11 (motsvarar VDE 0471-2-11)

1.6 Andra gällande dokument

För varje produkt ska den icke-verbala monteringsanvisningen beaktas.

1.7 Kundtjänst och reservdelar

Kontakta HellermannTyton vid frågor eller synpunkter. Kontaktinformation finns i slutet av det här dokumentet.

2 Säkerhetsanvisningar

Produkten är tillverkad med senaste teknik och enligt kända säkerhetstekniska föreskrifter. Trots detta kan risker för användarens eller tredje persons hälsa uppstå vid användning liksom negativ inverkan på produkten och andra sakvärden.

Den här monteringsanvisningen innehåller anvisningar avseende säkerhet.

- ▶ Följ alla anvisningar för att undvika person-, sak- eller miljöskador.

2.1 Varningshänvisningarnas uppbyggnad

Varningshänvisningarna är handlingsrelaterade och uppbyggda på följande sätt:

⚠ FARA
Typ och källa till faran!
Beskrivning av typ och källa till faran.
▶ Åtgärder för att förhindra faran.

2.2 Varningshänvisningarnas riskgradering

Varningshänvisningarna är graderade efter hur allvarliga de är. Nedan följer en beskrivning av risknivåerna och tillhörande signalord och varningssymboler.

⚠ FARA
Risk för omedelbar livsfara eller svåra personskador.

⚠ VARNING
Risk för livsfara eller svåra personskador.

⚠ OBSERVERA
Risk för lätta personskador.

OBS!
Risk för skador på produkten eller i omgivningen.

2.3 Grundläggande säkerhetsanvisningar

Följande säkerhetsanvisningar gäller allmänt vid hantering av produkten.

Risk för elstöt

En defekt eller felaktigt installerad elledning kan leda till livshotande skador.

- ▶ Beakta spänningsklass:
250 V, 6 - 16 A eller 450 V, 25 A.

2.4 Användningsbegränsningar

- ▶ Beakta följande krav på den omgivning där maskinen används:
 - Använd endast produkten i temperaturintervallet -20 °C till +90 °C.

2.5 Användarens skyldigheter

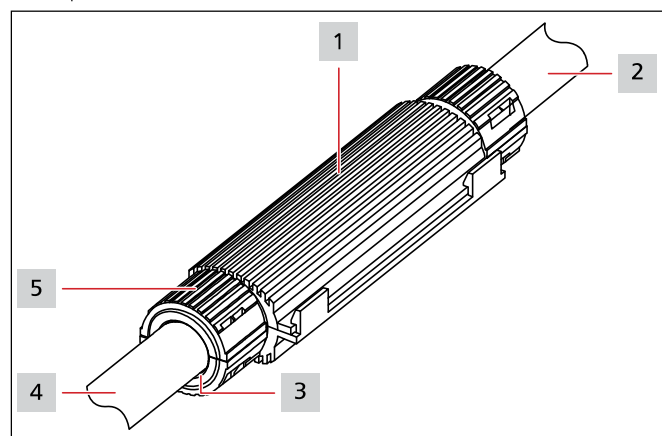
Användaren måste beakta och följa respektive lokalt gällande lagstadgade föreskrifter och olycksförebyggande föreskrifter.

3 Transport och förvaring

Produkten måste skyddas mot fukt, direkt solljus och extrem värme. Stapla inga tunga föremål på den förpackade produkten. Produkten kan lagras på obegränsad tid.

4 Uppbyggnad

På bilden visas produktens uppbyggnad med V 56 som exempel.



Uppbyggnad.

- 1 Förskruvning
- 2 Huvudkabel 1
- 3 Tätningsadapter
- 4 Huvudkabel 2
- 5 Skruvsystem

5 Montering

⚠ FARA

Livsfara på grund av elstöt!

Vid kontakt med spänningsförande kablar föreligger livsfara.

- ▶ Se till att kabeln är strömlös före montering av produkten.
- ▶ Anslut endast produkten till en fackmässigt installerad och normenlig kabel.
- ▶ Beakta kraven avseende spänning och strömstyrka.

Följande arbetsverktyg behövs för att ta produkten i drift:

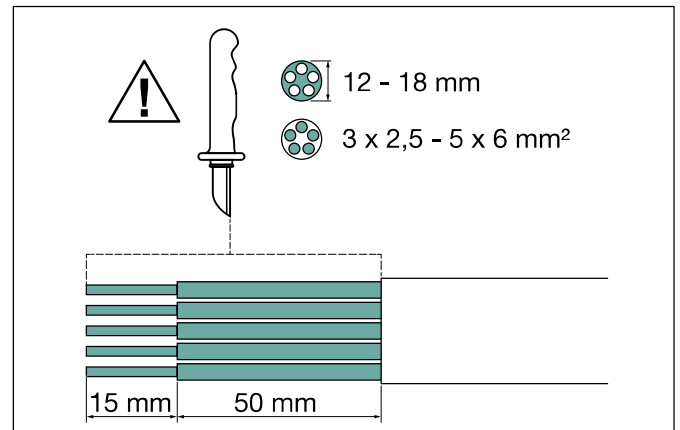
- Kabelkniv
- Tång

i Kontakta kundtjänst hos HellermannTyton om det föreligger transportskador eller om något saknas i leveransen.

5.1 Montera Reliseal V 56

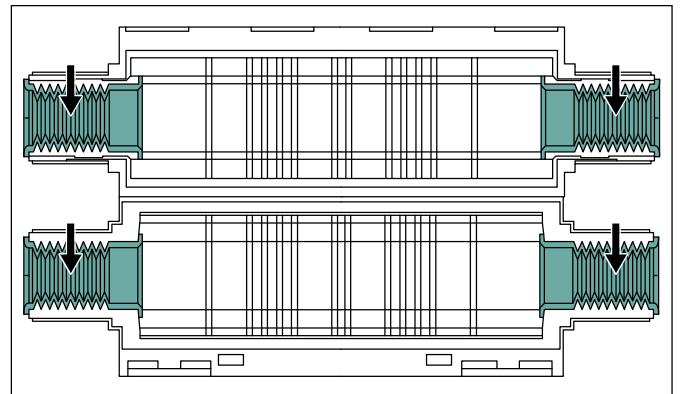
Gör så här:

- 1 Skala kabeln enligt bilden och rikta in ledarna.



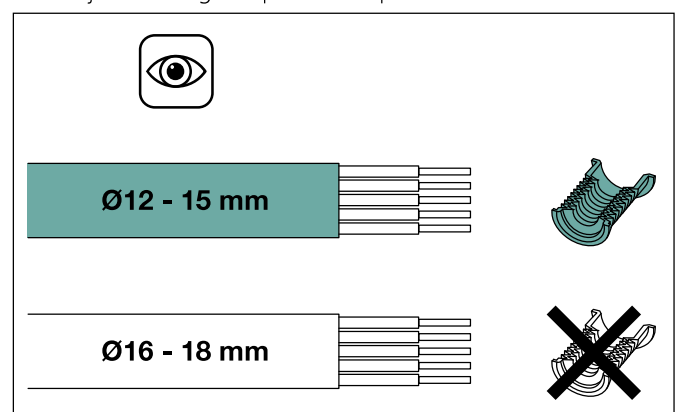
Avlägsna kabelisoleringen.

- 2 Lägg till eller ta bort tätningsadaptorn i förskruvningen, beroende på kabeldiameter.



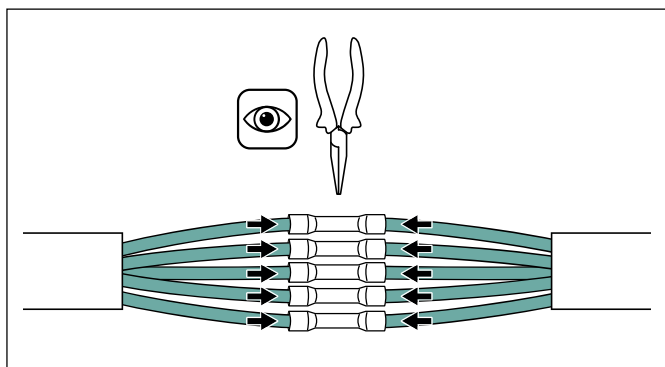
Sätt i tätningsadaptar.

- ▶ Välj de tätningsadaptorn som passar kabeldiametern.



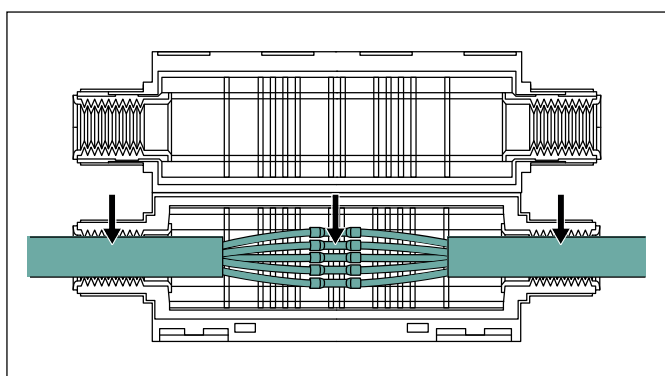
Välj tätningsadaptar.

3 Anslut ledarna till skarvhylsorna.



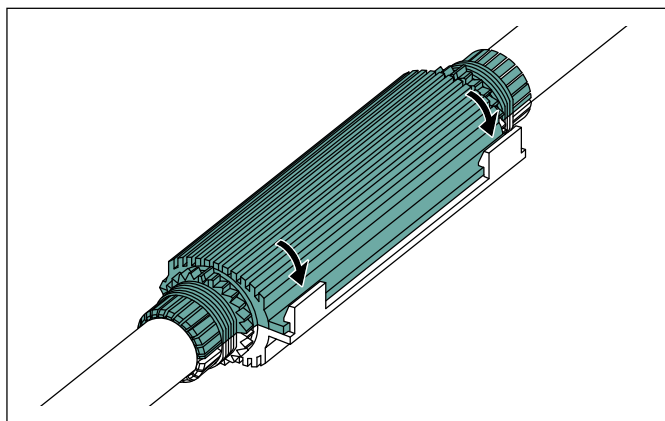
Anslut ledarna.

4 Placera skarven i underdelen.



Placera skarven.

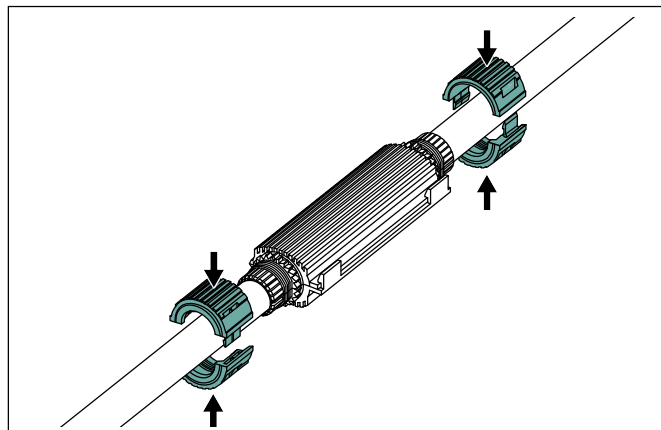
5 Stäng locket så att låsen hakar i.



Stäng locket.

6 Placera skruvsystemet på kabeln och sätt samman.

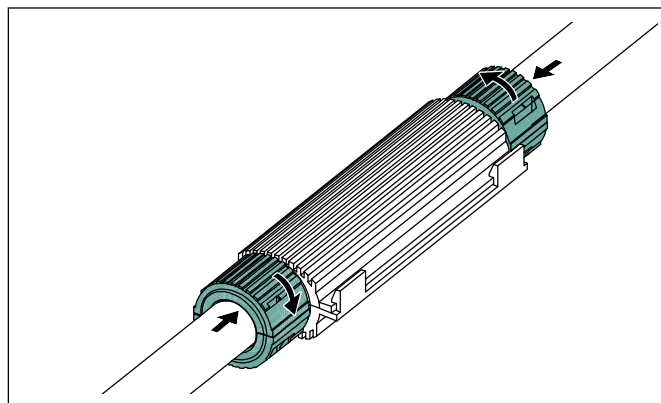
- Kontrollera att gängningen är justerad efter förskruvningen.



Sätt samman skruvsystemet.

7 Sätt fast skruvsystemet på förskruvningen.

- Vrid fast skruvsystemet på förskruvningen.



Sätt fast skruvsystemet.

- Skarven är klar.

GB

DE

FR

ES

PT

IT

NL

DK

NO

SE

FI

PL

CZ

HU

SI

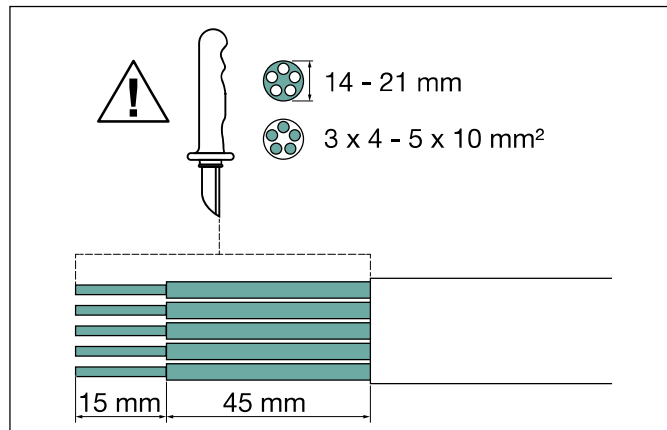
RO

TR

5.2 Montera Reliseal V 510

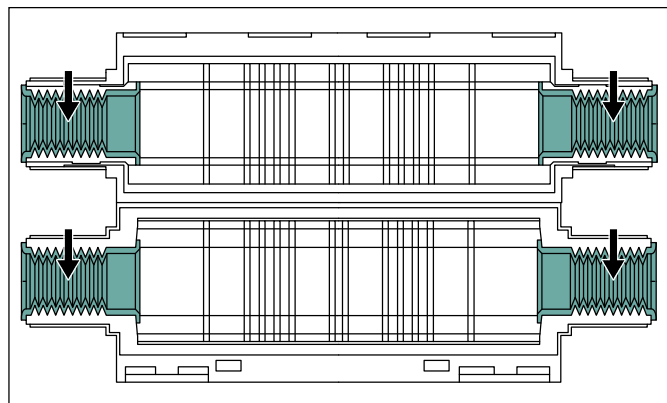
Gör så här:

- 1 Skala kabeln enligt bilden och rikta in ledarna.



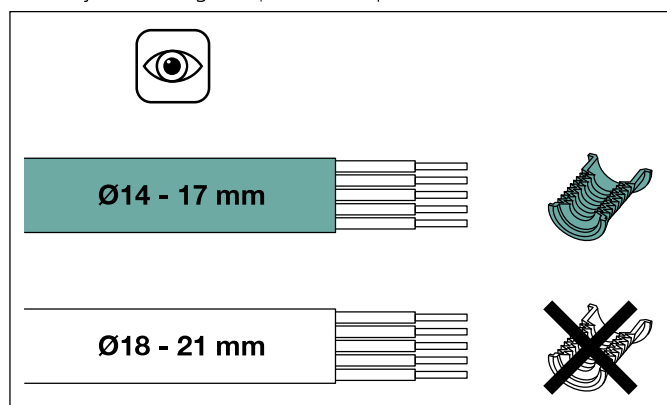
Avlägsna kabelisoleringen.

- 2 Lägg till eller ta bort tätningadaptorn i förskruvningen, beroende på kabeldiameter.



Sätt i tätningadaptar.

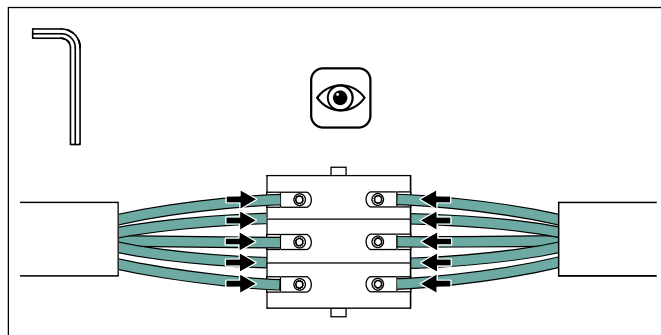
- Välj de tätningadaptorn som passar kabeldiametern.



Välj tätningadaptar.

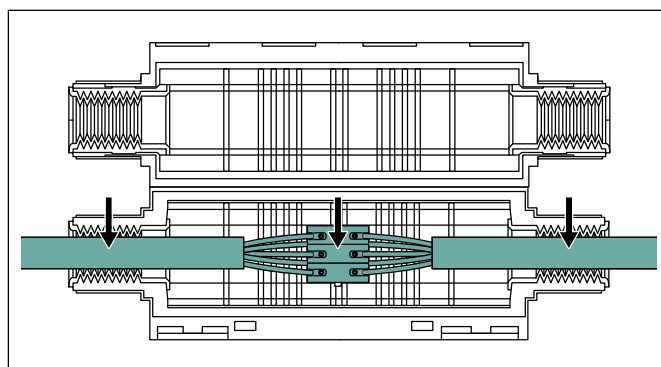
- 3 Anslut ledarna till kopplingsblocket.

- Beakta åtdragningsmomentet på 3 Nm.



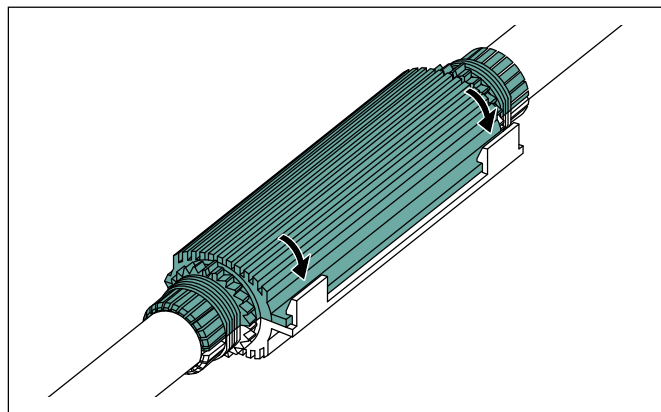
Anslut ledarna.

- 4 Placera skarven i underdelen.



Placera skarven.

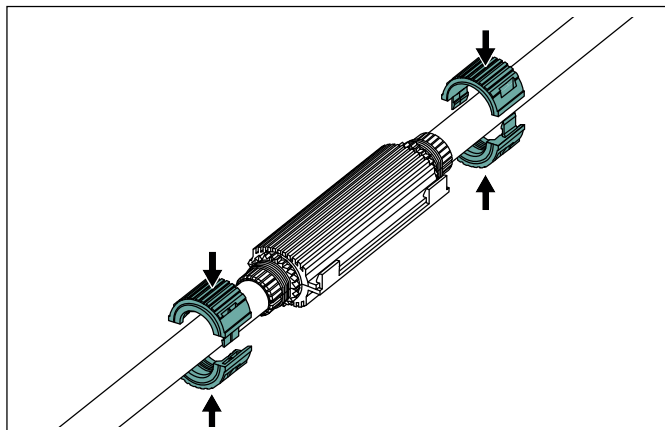
- 5 Stäng locket så att låsen hakar i.



Stäng locket.

6 Placera skruvsystemet på kabeln och sätt samman.

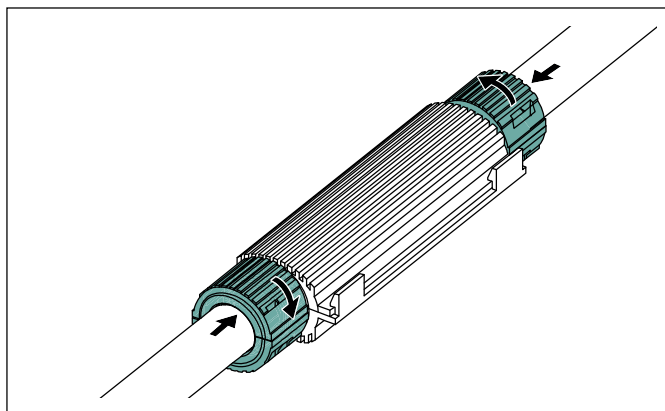
- Kontrollera att gängningen är justerad efter förskruvningen.



Sätt samman skruvsystemet.

7 Sätt fast skruvsystemet på förskruvningen.

- Vrid fast skruvsystemet på förskruvningen.



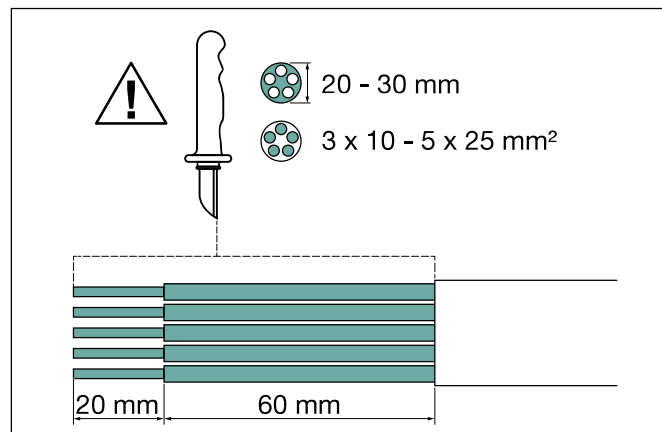
Sätt fast skruvsystemet.

- Skarven är klar.

5.3 Montera Reliseal V 525

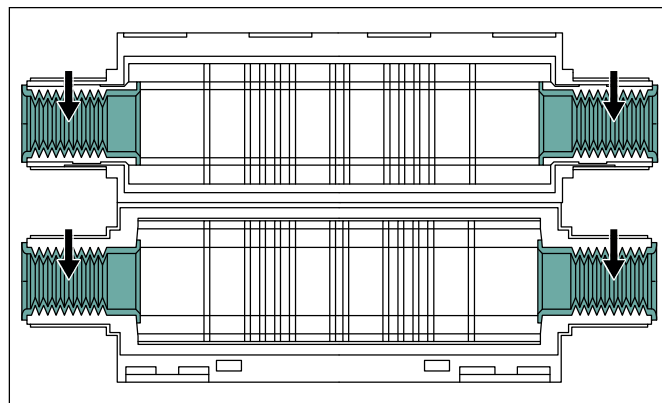
Gör så här:

- 1 Skala kabeln enligt bilden och rikta in ledarna.



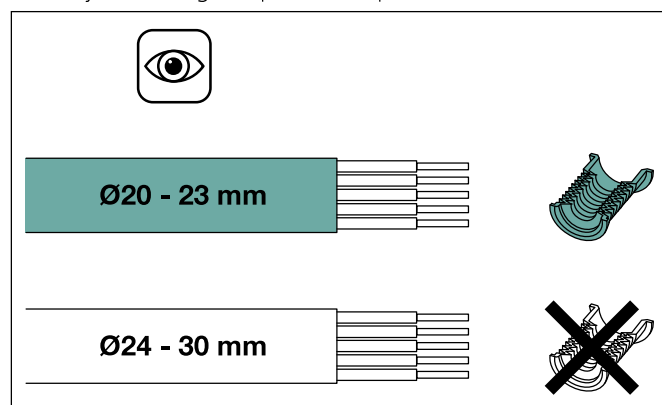
Avlägsna kabelisoleringen.

- 2 Lägg till eller ta bort tätningadaptorn i förskruvningen, beroende på kabeldiameter.



Sätt i tätningadaptar.

- Välj de tätningadaptorn som passar kabeldiametern.



Välj tätningadaptar.

GB

DE

FR

ES

PT

IT

NL

DK

NO

SE

FI

PL

CZ

HU

SI

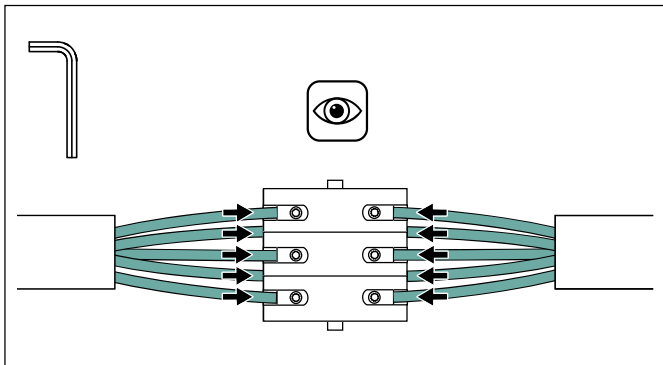
RO

TR

Montering

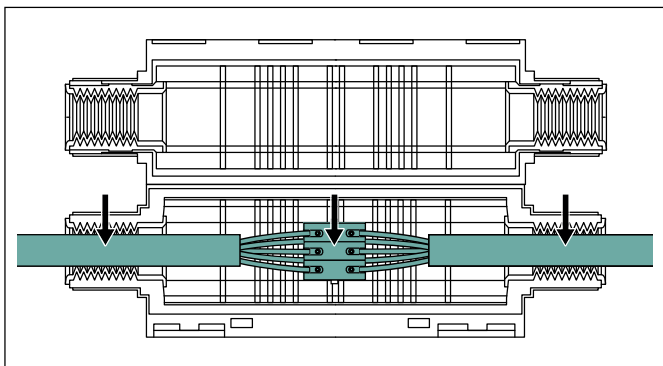
3 Anslut ledarna till kopplingsblocket.

- ▶ Beakta åtdragningsmomentet på 3 Nm.



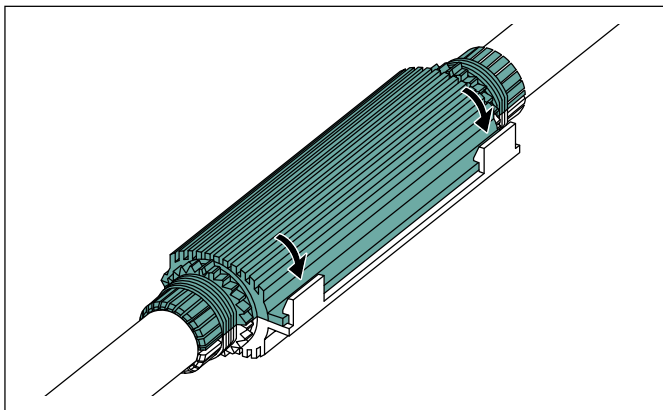
Anslut ledarna.

4 Placera skarven i underdelen.



Placera skarven.

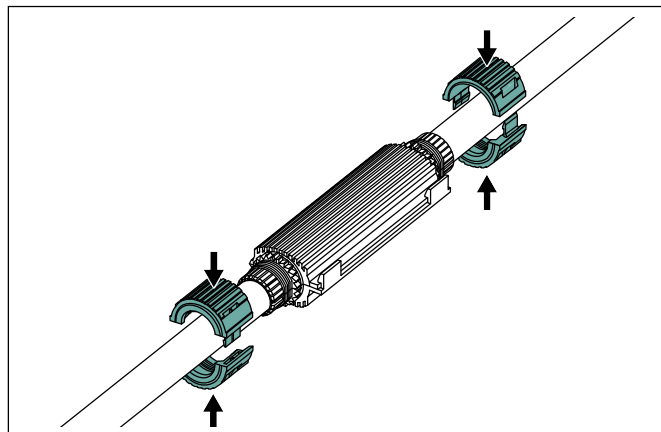
5 Stäng locket så att låsen hakar i.



Stäng locket.

6 Placera skruvsystemet på kabeln och sätt samman.

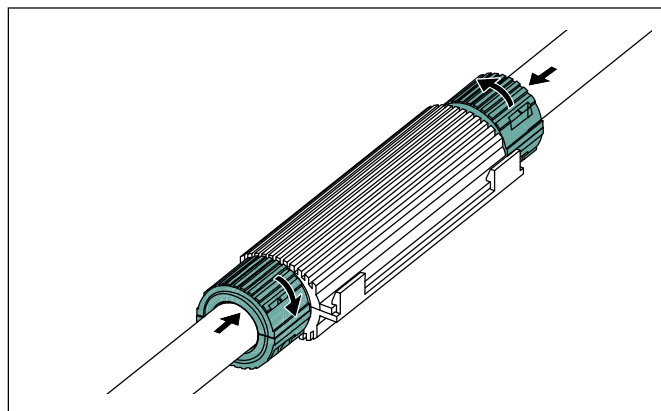
- ▶ Kontrollera att gängningen är justerad efter förskruvningen.



Sätt samman skruvsystemet.

7 Sätt fast skruvsystemet på förskruvningen.

- ▶ Vrid fast skruvsystemet på förskruvningen.



Sätt fast skruvsystemet.

- Skarven är klar.

6 Underhåll

Produkten är underhållsfri.

7 Återvinning

Produkten fungerar kontinuerligt när den används på avsett sätt.

8 Avfallshantering

När produkten inte längre är brukbar måste köparen resp. ägaren avfallshandla produkten och dess tillbehör korrekt.

 Den här produkten är tillverkad enligt gällande standarder för miljöskydd. Delarna kan återvinnas separat.

- ▶ Beakta lokalt gällande föreskrifter för avfallshantering av återvinningsbart avfall.
- ▶ Produkten får inte slängas i hushållsavfallet.
- ▶ Lämna produkten till en lokal återvinningsstation.
- ▶ Kontakta vid behov de lokala myndigheterna.

9 Tekniska data

Egenskaper	
Skyddsklass	IP 68
Isoleregenskaper	> 1 kV
Åldersbeständighet	ja
UV-beständighet	ja
Väderbeständighet	ja
Kan lagras	obegränsat
Drifttemperatur	-20 °C till +90 °C
Användningsområde	inomhus, utomhus, i vatten, i mark och i installationskanaler

Reliseal V 56		
Längd	190 mm	
Bredd	60 mm	
Höjd	47 mm	
Kabeldiameter	12 mm - 18 mm	
Ledarearea	min.	3 x 2,5 mm ²
	max.	5 x 6 mm ²

Reliseal V 510		
Längd	235 mm	
Bredd	69 mm	
Höjd	49 mm	
Kabeldiameter	14 mm - 21 mm	
Ledarearea	min.	3 x 4 mm ²
	max.	5 x 10 mm ²

Reliseal V 525		
Längd	310 mm	
Bredd	88 mm	
Höjd	60 mm	
Kabeldiameter	20 mm - 30 mm	
Ledarearea	min.	3 x 10 mm ²
	max.	5 x 25 mm ²

Alla mått i mm. Förbehåll för tekniska ändringar.
Minsta beställningsmängd (MOQ) kan avvika från förpackningsinnehållet.

GB

DE

FR

ES

PT

IT

NL

DK

NO

SE

FI

PL

CZ

HU

SI

RO

TR